

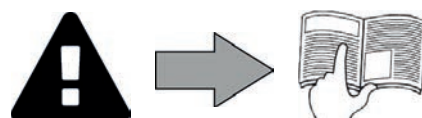
OC 3400 - OX 3100
RC 4100 - RC 4130
RC 4300 - RC 4350
RC 4360 - RC 4370
RC 4400 - RC 4401
RX 4450

Návod k použití a k instalaci
český

CS







More documents on:
www.zodiac.com





- Před jakýmkoliv zásahem na přístroji je nezbytně nutné seznámit se s tímto návodem k instalaci, jakož i s příručkou „bezpečnost a záruka“, dodanou spolu s přístrojem, jinak hrozí nebezpečí hmotných škod, vážných nebo dokonce smrtelných úrazů, jakož i zrušení záruky.
- Uschovejte tyto dokumenty pro pozdější nahlédnutí po celou dobu životnosti přístroje.
- Bez schválení společností Zodiac® je zakázáno tento dokument jakýmkoliv způsobem rozšiřovat či měnit.
- Společnost Zodiac® své výrobky neustále zdokonaluje co se týče kvality, informace obsažené v tomto dokumentu mohou být změněny bez předchozího upozornění.

OBSAH

| | | |
|---|--|-----------|
|  | 1 Vlastnosti | 2 |
| | 1.1 Popis | 2 |
| | 1.2 Technické vlastnosti a označení | 3 |
|  | 2 Instalace | 4 |
| | 2.1 Uspořádání | 4 |
| | 2.2 Upevnění na podstavec nebo montáž vozíku | 5 |
|  | 3 Použití | 6 |
| | 3.1 Princip fungování | 6 |
| | 3.2 Příprava bazénu | 6 |
| | 3.3 Ponoření robotu | 6 |
| | 3.4 Připojení elektrického napájení | 7 |
| | 3.5 Spustit čistící cyklus | 8 |
| | 3.6 Dokončit čistící cyklus | 10 |
|  | 4 Údržba | 10 |
| | 4.1 Čištění filtru | 11 |
| | 4.2 Čištění turbíny | 11 |
| | 4.3 Výměna kartáčů | 12 |
| | 4.4 Výměna pásů | 13 |
|  | 5 Řešení problémů | 14 |
| | 5.1 Chování přístroje | 14 |
| | 5.2 Hlášení pro uživatele | 14 |



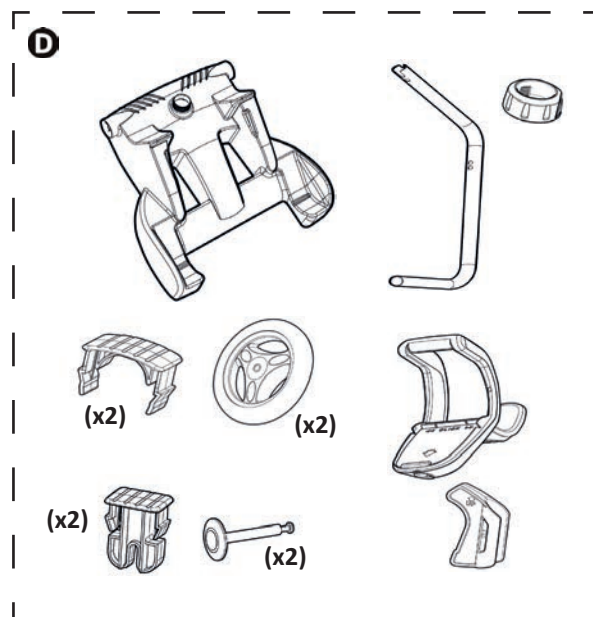
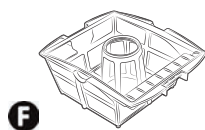
Rada: abyste usnadnili kontakt se svým prodejcem

Poznamenejte si kontaktní údaje vašeho prodejce, abyste je snadno našli a vyplňte informace o „výrobku“ na zadní části návodu, tyto informace budou požadovány vaším prodejcem.



1 Vlastnosti

1.1 I Popis



CS

| | | OC 3400 | OX 3100 | RC 4100 | RC 4130 | RC 4300 | RC 4350 | RC 4360 | RC 4370 | RC 4400 | RC 4401 | RX 4450 |
|---|---|------------|------------|------------|------------|------------|------------|------------|------------|------------|------------|------------|
| A | Robot A + plovoucí kabel | ✓ | | ✓ | ✓ | ✓ | ✓ | ✓ | ✓ | ✓ | ✓ | |
| B | Robot B + plovoucí kabel | | ✓ | | | | | | | | | ✓ |
| C | Řídicí jednotka | ✓ | ✓ | ✓ | ✓ | ✓ | ✓ | ✓ | ✓ | ✓ | ✓ | ✓ |
| D | Vozík je součástí | ✓ | + | ✓ | ✓ | + | ✓ | ✓ | ✓ | ✓ | ✓ | ✓ |
| E | Podstavec pro řídicí jednotku | | ✓ | | | ✓ | | | | | | |
| F | Filtr na jemné nečistoty 100μ | ✓ | ✓ | ✓ | ✓ | ✓ | ✓ | ✓ | ✓ | ✓ | ✓ | ✓ |
| | Filtr na hrubé nečistoty 200μ Filtr na velmi jemné nečistoty 60μ | + | + | + | + | + | + | + | + | + | + | + |
| G | Klasické lamelové kartáče | ✓ | ✓ | ✓ | ✓ | ✓ | ✓ | ✓ | ✓ | ✓ | | ✓ |
| | Lamelové kartáče pro Polypropylen | + | + | + | + | + | + | + | + | + | ✓ | + |
| H | Kartáče PVA Dlaždice - smalt | + | + | + | + | + | + | + | + | + | + | + |
| I | Ochranný obal | + | + | + | + | + | + | + | + | + | + | + |

✓: Součástí dodávky

+: Dostupné jako příslušenství

| Symbol | Název | OC 3400 | OX 3100 | RC 4100 | RC 4130 | RC 4300 | RC 4350 | RC 4360 | RC 4370 | RC 4400 | RC 4401 | RX 4450 |
|--------|---|---------|---------|---------|---------|---------|---------|---------|---------|---------|---------|---------|
| | Spuštění/ Zastavení přístroje | ✓ | ✓ | ✓ | ✓ | ✓ | ✓ | ✓ | ✓ | ✓ | ✓ | ✓ |
| | Ukazatel „Kontrola“ | ✓ | ✓ | ✓ | ✓ | ✓ | ✓ | ✓ | ✓ | ✓ | ✓ | ✓ |
| | <i>Surface Control System</i> = Kontrola povrchu | ✓ | ✓ | ✓ | ✓ | ✓ | ✓ | ✓ | ✓ | ✓ | ✓ | ✓ |
| | Ukazatel „Zanesený filtr“ | | | | | | | | | ✓ | ✓ | |
| | Plocha k čištění | ✓ | | ✓ | ✓ | ✓ | ✓ | ✓ | ✓ | ✓ | ✓ | ✓ |
| | Pouze dno | ✓ | | ✓ | ✓ | ✓ | ✓ | ✓ | ✓ | ✓ | ✓ | ✓ |
| | Dno + stěny + hladinová linka | ✓ | ✓ | ✓ | ✓ | ✓ | ✓ | ✓ | ✓ | ✓ | ✓ | ✓ |
| | Zvýšit / snížit čas čištění | | | | | | | | | ✓ | ✓ | |

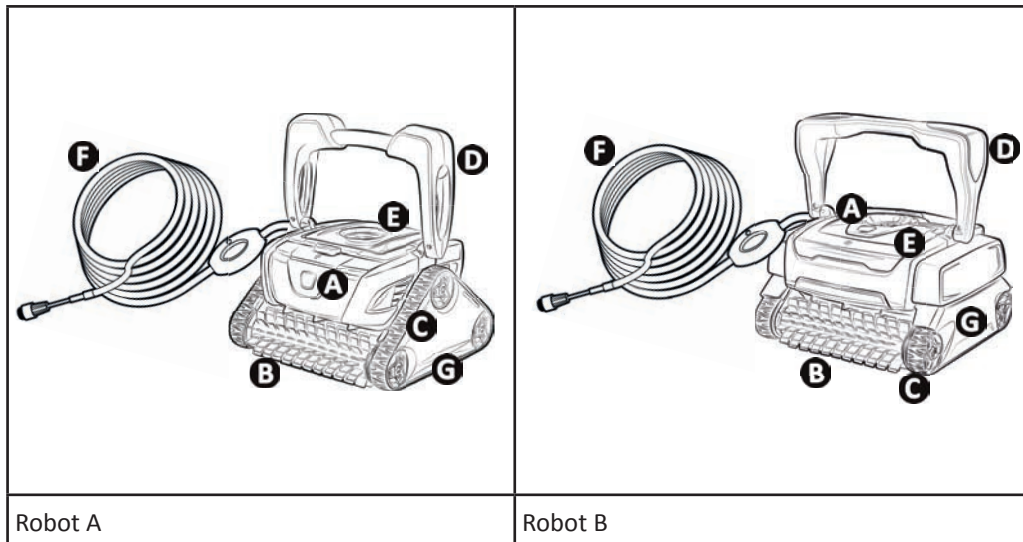
✓ : K dispozici

1.2 I Technické vlastnosti a označení

1.2.1 Technické vlastnosti

| | OX 3100 - RC 4300 | RC 4100 - RC 4130 RC 4350 - RC 4360 - RC 4370 - OC 3400 - RX 4450 | RC 4400 - RC 4401 |
|--|----------------------|---|------------------------------------|
| Napájení řídicí jednotky | 220-240 VAC, 50 Hz | | |
| Napájení robotu | 30 V stejnosm. proud | | |
| Maximální příkon | 150 W | | |
| Délka kabelu | 15 m | | 18 m |
| Rozměry robotu (D x H x V) | 41 x 42 x 28 cm | | |
| Rozměry balení (D x H x V) | 56 x 56 x 38 cm | 56 x 56 x 46 cm | |
| Hmotnost robotu | 9 kg | | |
| Hmotnost balení | 14,3 kg | 18,4 kg | |
| Teoretická čištěná šířka | 220 mm | | |
| Doba trvání cyklů (Podle zvolených cyklů) | 1:30 / 2:30 | | 1:00-1:30-2:00 / 2:00-2:30-3:00 |

1.2.2 Označení



- A** : Zámek dvířek pro přístup k filtru „Push’n’Go™“
- B** : Kartáče
- C** : Pásy
- D** : Madlo
- E** : Průhledné okno (podle modelu)
- F** : Plovoucí kabel
- G** : Kazety

CS

1.2.3 Prohlášení o shodě

Tento přístroj byl koncipován a vyroben v souladu s následujícími normami:

Směrnice nízkého napětí: 2006/95/ES

Směrnice elektromagnetické kompatibility: 2004/108/ES

EN 55014-1: 2000 +A1:2001 +A2:2002 ; EN 55014-2: 1997 +A1:2002

EN 60335-1: 2002 + A1:2004 + A2:2006 +A11:2004 + A12:2006 ; EN 60335-2-41: 2003 + A1:2004

Vůči kterým je konformní. Výrobek byl vyzkoušen za normálních uživatelských podmínek.

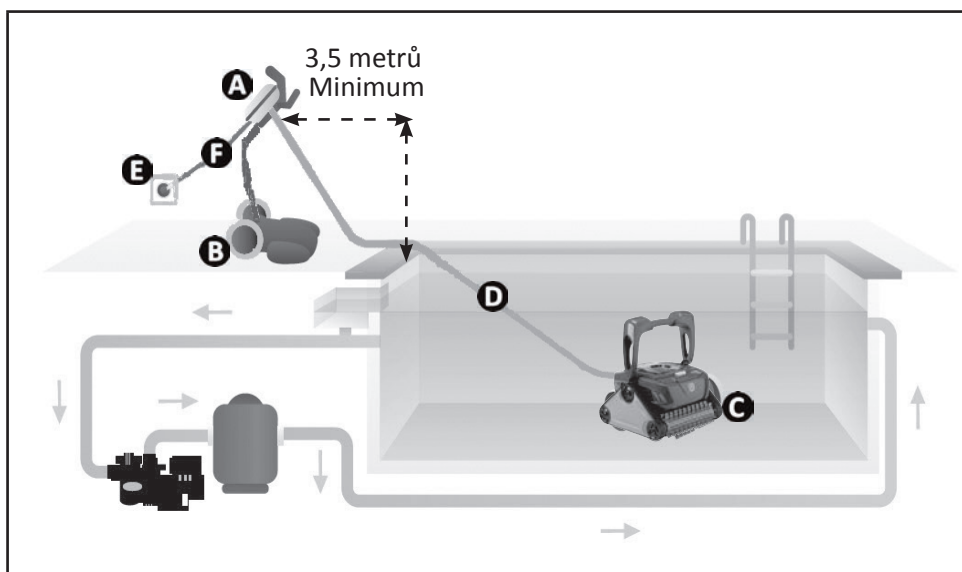
BEZPEČNOSTNÍ NORMY:

Roboty jsou zařazené ETL jako roboty vyhovující relevantním požadavkům IEC 60335-2-41.



2 Instalace

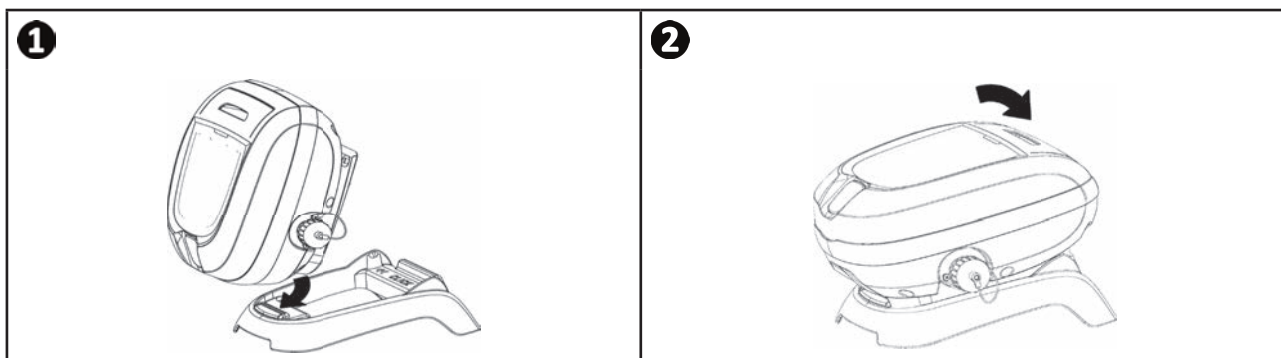
2.1 | Uspořádání



- A** : Řídící jednotka
- B** : Vozík
- C** : Robot
- D** : Plovoucí kabel
- E** : Elektrická zásuvka
- F** : Napájecí kabel

2.2 | Upevnění na podstavec nebo montáž vozíku

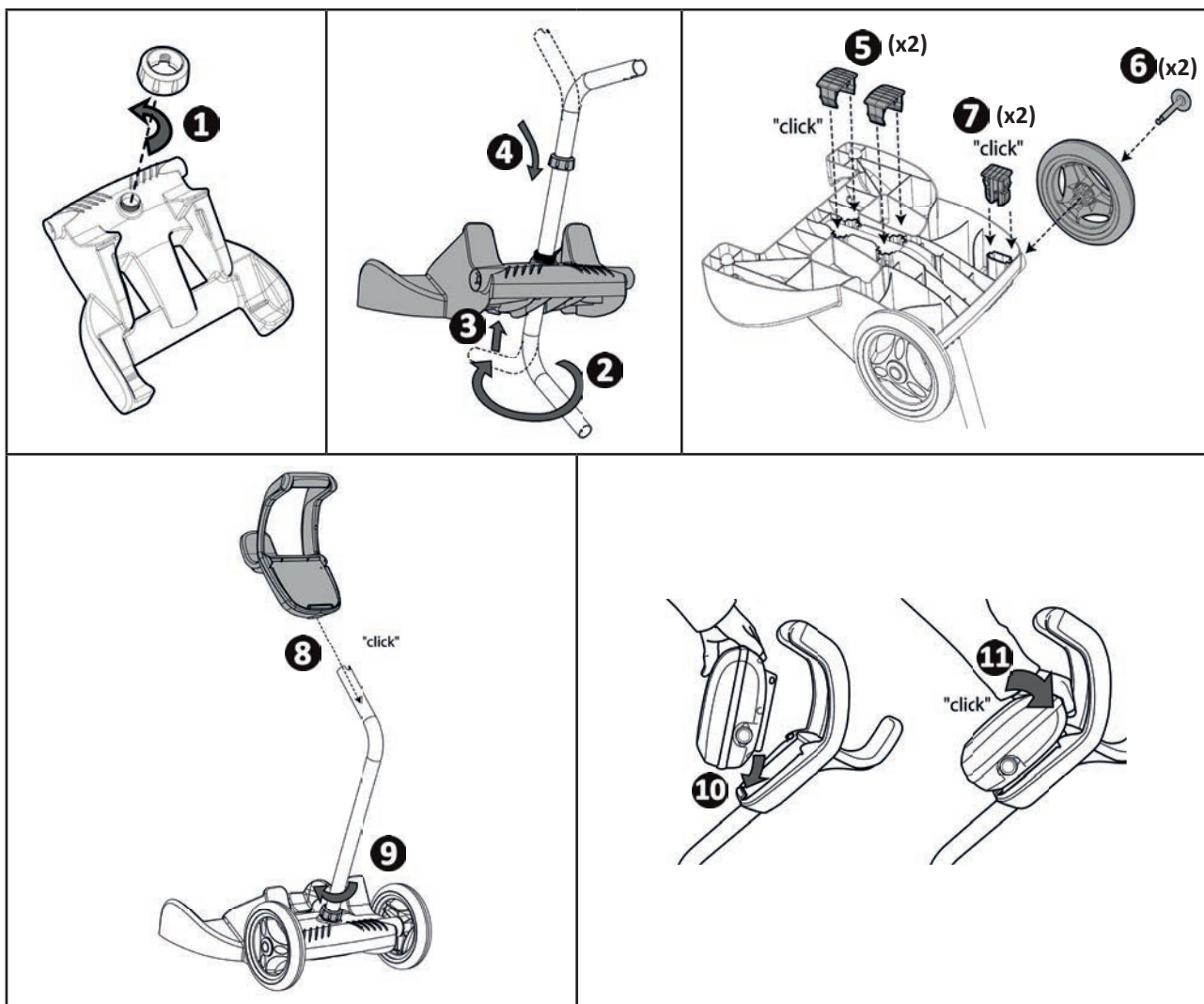
2.2.1 Upevnění na podstavec



2.2.2 Montáž vozíku



• Montáž bez nástrojů





3 Použití

3.1 I Princip fungování

Elektrický robot je samostatný, nezávislý na systému filtrace a jednoduše připojený k síti. Pohybuje se optimálním způsobem tak, aby vyčistil oblasti bazénu, pro které je určen (podle modelu: dno, stěny, hladina). Nečistoty jsou nasávány a zachyceny do filtru robotu. Řídící jednotka umožňuje spustit, vybrat a naprogramovat čištění (podle modelu).

3.2 I Příprava bazénu



- Tento výrobek je určen k použití v bazénech instalovaných na trvalo. Nepoužívejte jej u demontovatelných bazénů. Trvalý bazén je zapuštěn do země nebo postaven na zem a není možné jej snadno rozmontovat a uklidit.

- Přístroj musí fungovat v bazénové vodě následující kvality:

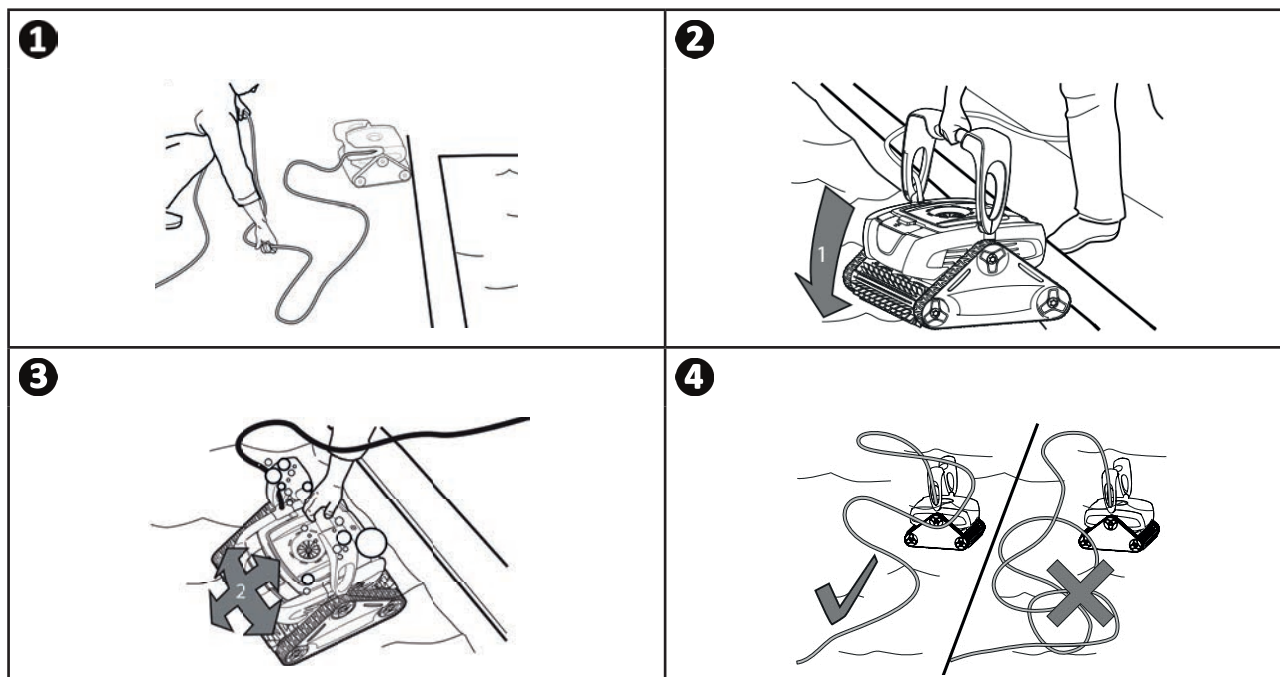
| | |
|--------------|--------------------|
| Teplota vody | Mezi 15 °C a 35 °C |
| pH | Mezi 6,8 a 7,6 |
| Chlór | < 3 mg/l |

CS

- Za účelem optimalizace výkonosti přístroje v případě znečištěného bazénu, odstraňte hrubé nečistoty pomocí hladinové sítky.
- Z bazénu odstraňte teploměry, hračky a jiné předměty, které by mohly přístroj poškodit.

3.3 I Ponoření robotu

- Rozviňte celou délku kabelu vedle bazénu, aby nedošlo k zamotání kabelu během ponořování (viz obrázek 1).
- Ponořte robot do vody ve svislém směru (viz obrázek 2).
- Lehce s ním pohybujte všemi směry tak, aby se vyprázdnil vzduch obsažený uvnitř (viz obrázek 3).
- Je nutné, aby přístroj sestoupil sám a položil se na dno bazénu. Během ponořování robot táhne do bazénu nezbytnou délku kabelu (viz obrázek 4).

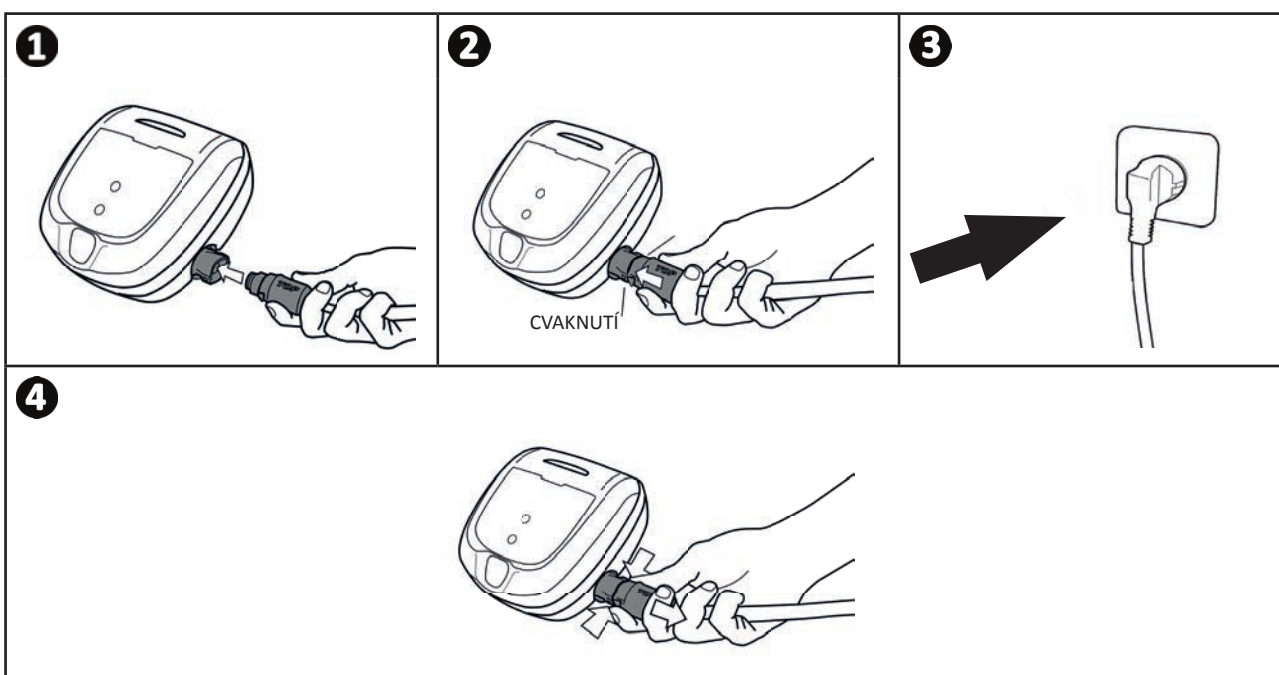


3.4 I Připojení elektrického napájení



- Použití elektrického prodlužovacího kabelu je zakázáno pro připojování řídicí jednotky.
- Dbejte, aby zásuvka byla neustále a lehce přístupná a chráněná před deštěm nebo vodou.
- Jednotka je vodotěsná vůči postříkání, ale ne vůči ponoření. Nesmí být instalována v místě, kde hrozí zatopení; umístěte ji alespoň 3,5 metrů od okraje bazénu a zabraňte jejímu vystavení přímému slunci.
- Řídicí jednotku umístěte do blízkosti elektrické zásuvky.

- Zapojte plovoucí kabel k ovládací jednotce (viz obrázek 1).
- Zatlačte konektor, dokud neuslyšíte 2 „cvaknutí“ (viz obrázek 2). Ověřte, zda je konektor správně zasunut. V opačném případě postup zopakujte.
- Připojte napájecí kabel (viz obrázek 3). Řídicí jednotku bezpodmínečně připojte k zásuvce s proudovým chráničem maximálně 30 mA (v případě pochyb prosím kontaktujte kvalifikovaného technika).
- Chcete-li odpojit plovoucí kabel od ovládací jednotky, stiskněte obě svorky na konci konektoru a vytáhněte je současně (viz obrázek 4).



Doporučení: umístění jednotky pro co nejlepší provoz

Umístěte řídicí jednotku do středu délky bazénu podle bezpečnostních podmínek souvisejících s elektrickým zapojením.

3.5 I Spustit čistící cyklus

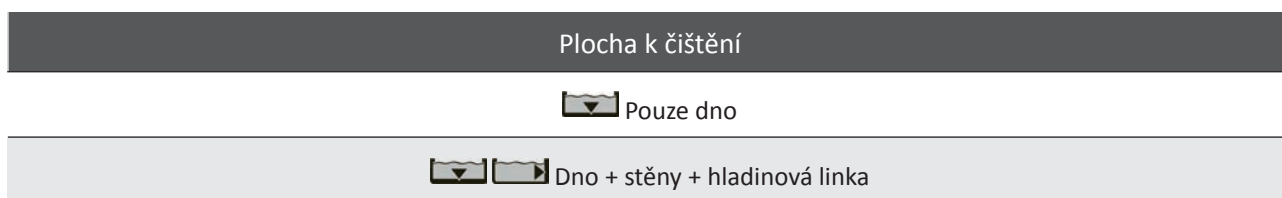


- Koupání je zakázáno, pokud je přístroj v bazénu.
- Přístroj nepoužívejte, pokud v bazénu probíhá šoková chlorace.
- Nenechávejte přístroj v bazénu po delší dobu bez dozoru.

- Pokud je řídicí jednotka pod napětím, rozsvítí se symboly, které uvádějí:
 - Probíhající činnost
 - Výběr čištění (podle typu)
 - Potřeba údržby
- Řídicí jednotka přejde po 10 minutách do pohotovostního režimu, displej zhasne. Pro výstup z pohotovostního režimu stačí stisknout kterékoliv tlačítko. Pohotovostní režim nezpůsobí přerušení provozu přístroje, pokud přístroj právě čistí.

3.5.1 Volba čistícího cyklu (podle modelu)

- Čistící cyklus již je standardně nastaven: symboly svítí.
- Čistící cyklus může být manuálně zvolen kdykoliv před spuštěním přístroje nebo během jeho provozu. Nový cyklus se spustí okamžitě.
- Přístroj svou strategii pohybu přizpůsobuje podle výběru čistícího cyklu s cílem optimalizovat míru pokrytí.



3.5.2 Spustit čistící cyklus

- Stiskněte



Rada: zlepšit výkonnost čištění

Na začátku koupací sezóny spusťte několik cyklů čištění v režimu „pouze dno“ (poté, co jste odstranili hrubé nečistoty pomocí hladinové sítě). Pravidelné používání čistícího robota (maximálně 3 cykly týdně) vám umožní plně využít vždy čistého bazénu a filtr se bude méně ucpávat.


3.5.3 Upravit délku čistícího cyklu (podle modelu)

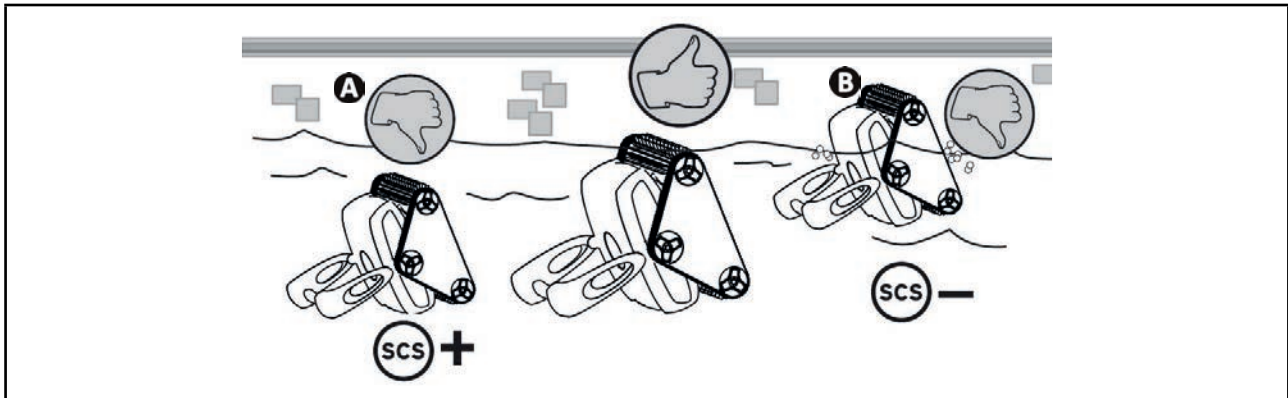
- Dobu čištění můžete kdykoli zkrátit nebo prodloužit (+/- 0,5 hod).



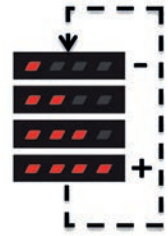
- Stiskněte tlačítko :



3.5.4 Kontrola povrchu

- Zkontrolujte, zda je filtr robota čistý, aby nedošlo k dopadu na chování robota.
- Po spuštění čistícího cyklu zkontrolujte chování robota, když stoupá po stěnách, a když čistí u hladiny.
- Kdykoli můžete použít tlačítko **SCS** (Surface Control System) podle chování robota: **viz následující tabulka**.
- Nastavení úrovně, zůstane aktivní po celou dobu čištění.
- Standardně svítí obě kontrolky  .



| | Chování robota, které je nutno sledovat | Význam | Postup |
|----------|---|--|--|
| A | Robot pomalu stoupá po stěnách a zastavuje se pod hladinou: Zvyšte počet kontrolkek. |  | Stiskněte:  |
| B | Robot rychle stoupá po stěnách a překračuje hladinu, takže nasává i vzduch: Snižte počet kontrolkek. | |  |


Rada: Optimalizujte čištění stěn a čištění u hladiny

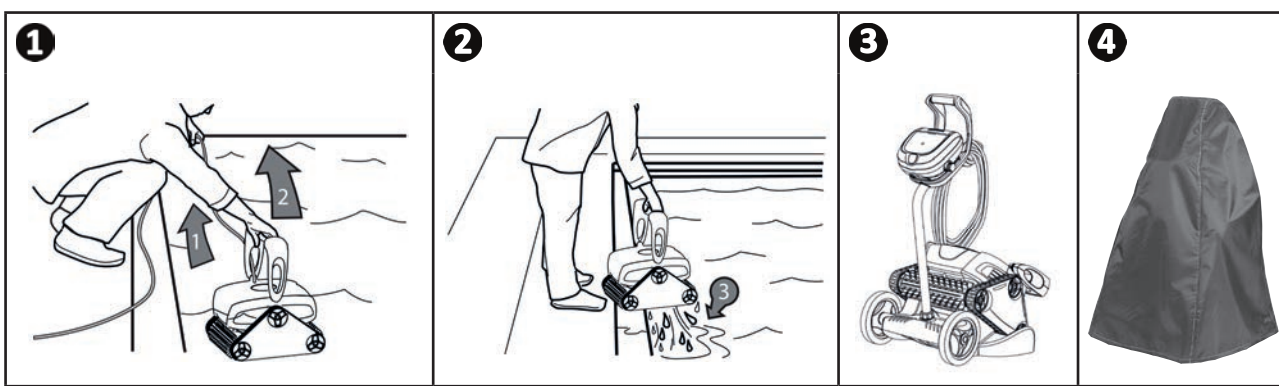
i Podle typu povrchu bazénu se robot bude chovat odlišně při stoupání po stěnách. Robot využívá funkci **SCS**, která mu umožňuje optimalizovat **čištění stěn a pak čištění hladinové linky** na všech druhích povrchu. Bez ohledu na nastavení funkce **SCS** zůstává sací výkon stále co nejvyšší, když se robot přesouvá po dně bazénu.

3.6 I Dokončit čistící cyklus



- Robot z vody vytahuje pouze za madlo, nikdy jej nevytahujte za plovoucí kabel.
- Po použití nenechávejte přístroj sušit na přímém slunci.
- Jednotlivé součásti skladujte mimo dosah slunce, vlhkosti a vlivů počasí.

- Zastavte přístroj stisknutím .
- Chcete-li robota přesunout na okraj bazénu, přitáhněte jej za plovoucí kabel.
- Jakmile je robot na dosah ruky, uchopte ho za rukojeť a pomalu vytáhněte z bazénu tak, aby voda obsažená uvnitř vytekla (viz obrázek 1 a 2).
- Umístěte robot do svislé polohy na určené místo na vozíku (podle modelu), aby rychle osychal (viz obrázek 3).
- Poté jej uložte spolu s řídicí jednotkou mimo dosah slunce, jakož i jakéhokoliv stříkání vody. Ochranný kryt je k dispozici v rámci příslušenství (viz obrázek 4).



CS



Rada: zamezte zamotání plovoucího kabelu

Chování přístroje je silně ovlivněno zamotáním kabelu. Správně rozmotaný kabel přispěje k lepšímu pokrytí bazénu.

- Kabel rozmotejte a rozložte na slunci tak, aby se vrátil do svého původního tvaru.
- Poté jej opatrně navijte a uložte na rukojeť vozíku (podle modelu) nebo na pevný stojan.



4 Údržba

- Přístroj musí být pravidelně proplachován čistou nebo mýdlovou vodou. Nepoužívejte rozpouštědlo.
- Přístroj dobře opláchněte větším množstvím čisté vody.
- Přístroj nenechávejte sušit na slunci na okraji bazénu.



Rada: filtr a kartáče vyměňujte každé 2 roky

Doporučujeme vyměňovat filtr a kartáče každé 2 roky, aby se zachovala neporušenost přístroje a zaručila se jeho optimální výkonnost.

4.1 | Čištění filtru



- Výkonnost přístroje může být snížena pokud je filtr plný nebo znečištěný.
- Aby bylo čištění účinné, filtr pravidelně čistěte čistou vodou.



4.2 | Čištění turbíny

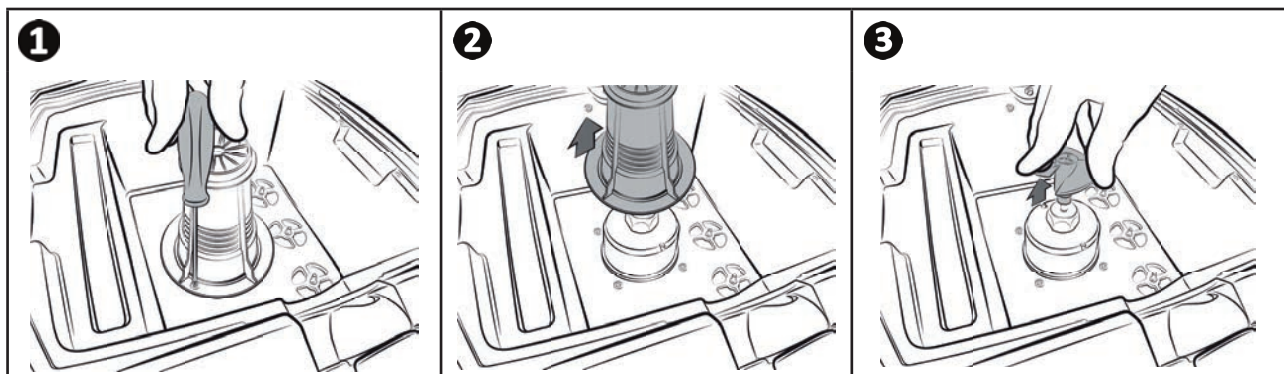


Abyste předešli vážnému poranění:

- Odpojte robot od elektrického zdroje.
- Pro manipulaci s turbínkou noste povinně ochranné rukavice

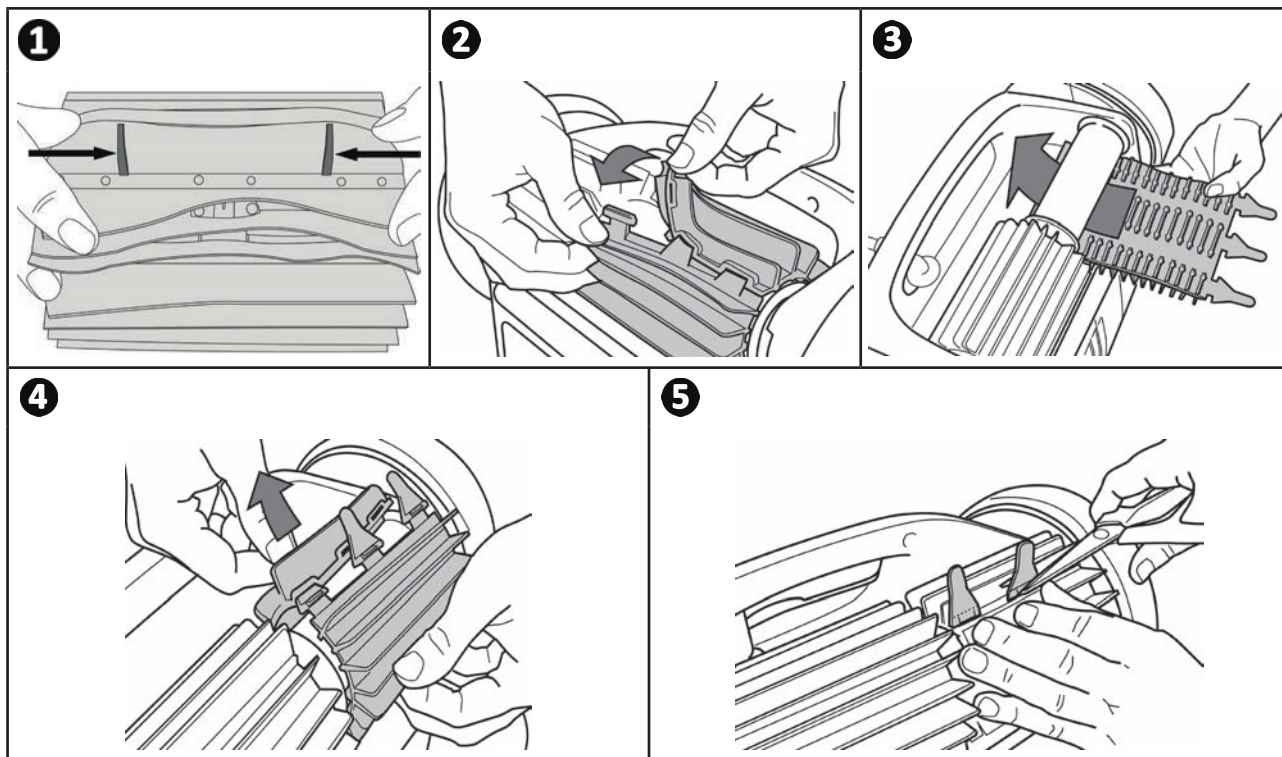


- Odšroubujte kryt turbíny (viz obrázek 1).
- Vytáhněte opatrně kryt (viz obrázek 2).
- Nasadte si rukavice a zatáhněte za turbínku tak, že pevně uchopíte (viz obrázek 3). Odstraňte veškeré nečistoty (listy, kamínky...), které by mohly turbínku zablokovat.



➤ 4.3 I Výměna kartáčů

- Kartáče vybaveny prvky pro kontrolu opotřebení (viz obrázek ❶).
- Pro vytažení opotřebovaných kartáčů vyjměte jazýčky z otvorů, ve kterých jsou připevněné (viz obrázek ❷).
- Pro nasazení nových kartáčů nejdříve zastrčte okraj bez jazýčků pod válec kartáče (viz obrázek ❸).
- Kartáče nasadte na válec a jazýčky prostrčte do připevňovacích otvorů a zatáhněte za konec každého jazýčku a jeho okraj prostrčte přes drážku (viz obrázek ❹).
- Jazýčky ustříhnete nůžkami tak, aby byly na stejné úrovni jako ostatní lamely (viz obrázek ❺).



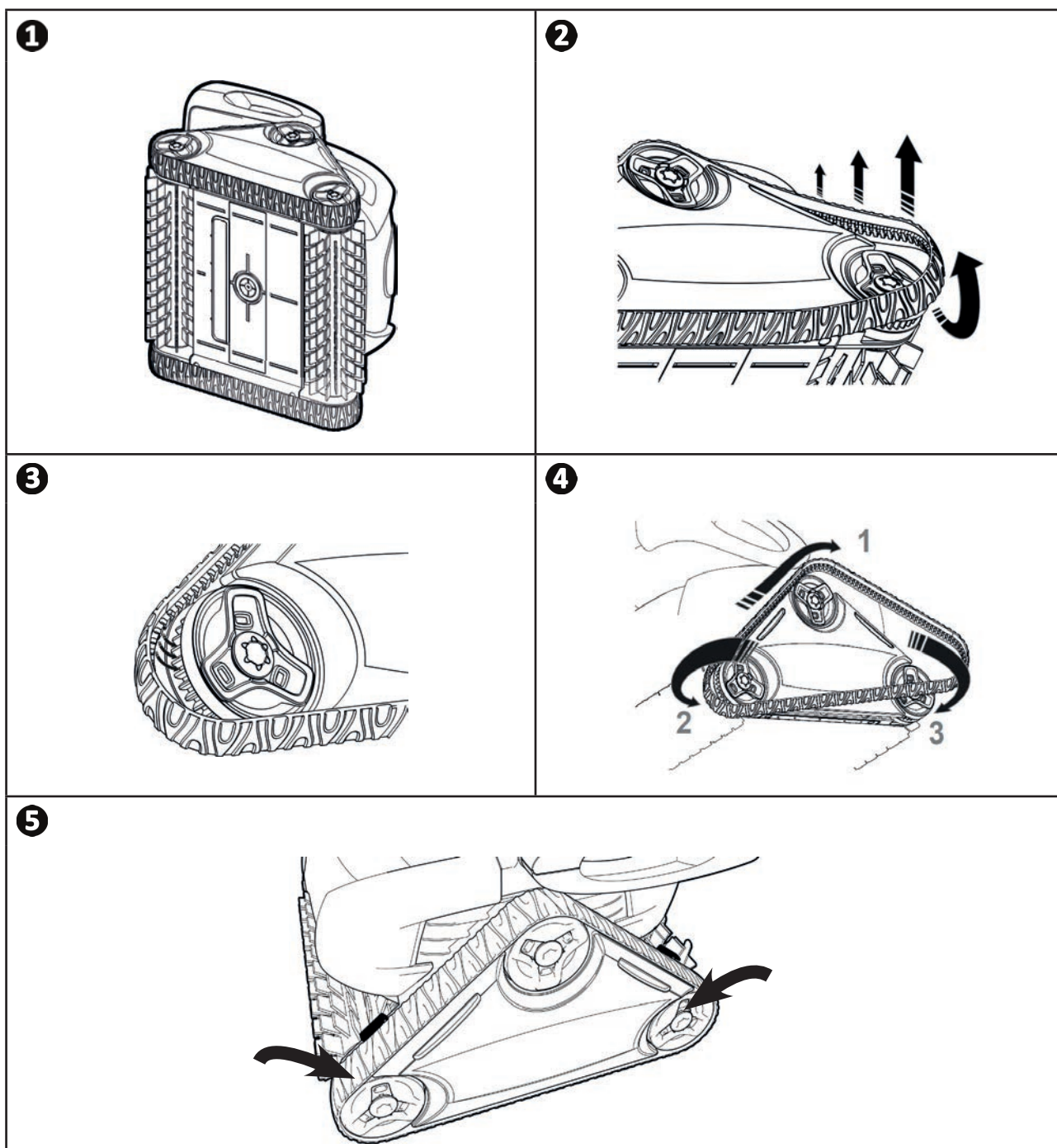
CS

4.4 I Výměna pásů



- V případě robotů OX 3100 - RX 4450 je nutno, aby výměnu pásů provedl prodejce.


- Položte robota na bok (viz obrázek 1).
- Začněte jedním z kol, přitáhněte za vnitřní stranu pásu a oddělte ji od kola (viz obrázek 2). Následně sejměte pás z robota.
- Chcete-li nainstalovat nový pás, umístěte vnitřní stranu pásu na drážky prvního kola (viz obrázek 3).
- Natáhněte pás kolem druhého kola, pak kolem posledního. Zatlačte na pás tak, abyste jej správně nastavili do drážek kol (viz obrázek 4). Zkontrolujte, zda pás vede pod vodítky (viz obrázek 5).








5 Řešení problémů




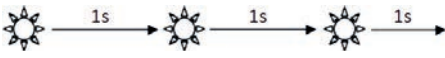


- Dříve, než budete kontaktovat svého prodejce v případě nefunkčnosti, proveďte laskavě jednoduché kontroly s využitím následujících tabulek.
- Pokud problém přetrvává, kontaktujte vašeho prodejce.
-  : Činnosti vyhrazené pro kvalifikovaného technika

5.1 I Chování přístroje

| | |
|---|---|
| Během provozu robot správně nepřilne ke dnu bazénu | <p>Důvody mohou být 3 :</p> <ul style="list-style-type: none"> • V těle přístroje je vzduch. Opakujte postup ponoru robota (viz odst. „3.3 I Ponoření robota“). • Filtr je plný nebo zanesený: stačí jej vyčistit. • Je poškozená turbínka, kontaktujte svého prodejce:  |
| Robot nestoupá nebo přestal stoupat po stěnách | <p>Důvody mohou být 2 :</p> <ul style="list-style-type: none"> • Filtr je plný nebo zanesený: stačí jej vyčistit. • I když se voda zdá čirá, ve Vašem bazénu se nacházejí mikroskopické řasy, které jsou pouhým okem neviditelné a které způsobují kluzkost stěn a brání robotu ve šplhání. Proveďte šokovou chloraci a lehce snižte pH . <p>Během šokové chlorace robot nenechávejte v bazénu.</p> <p>Pokud problém přetrvává, kontaktujte prodejce: </p> |
| Robot se po spuštění nepohybuje | <ul style="list-style-type: none"> • Ověřte, zda je zásuvka, do které je ovládací skříň zapojena, správně napájena. • Ověřte, zda jste správně spustili čistící cyklus a zda jsou kontrolní indikátory rozsvícené. <p>Pokud problém přetrvává, kontaktujte prodejce: </p> |
| Kabel se zamotává | <ul style="list-style-type: none"> • Neodvíjejte celou délku kabelu do bazénu. • Do bazénu odvíjte pouze nezbytnou délku kabelu a zbytek kabelu položte na okraj bazénu. |
| Ovládací jednotka nereaguje na žádné stisknutí tlačítek | <ul style="list-style-type: none"> • Odpojte napájecí kabel od síťové zásuvky, počkejte 10 sekund a znovu jej zapojte. |

CS

5.2 I Hlášení pro uživatele

| Blikající dioda LED:  | Řešení |
|--|--|
|  | <ul style="list-style-type: none"> • Zkontrolujte, zda je robot správně připojen k řídicí jednotce. Pokud je to nutné, odpojte jej a znovu zapojte dle postupu. |
|  | <ul style="list-style-type: none"> • Ověřte, zda otáčení kartáčů není blokováno a že pásy se správně otáčejí (písek, kabel, atd..). Nadzvedněte pásy a zkontrolujte, zda mezi nimi není zaseknutý žádný cizí předmět. |
|  | <ul style="list-style-type: none"> • Fungování robota mimo bazén. Ujistěte se, že robot spouštíte ve vodě (viz § „3.3 I Ponoření robota“). • Ověřte, zda ve vrtuli nejsou nečistoty nebo vlasy. • Pokud je to nutné, vyčistěte filtr. |



Rada: v případě asistence informujte prodejce o stavu přístroje, ušetříte tím čas
Předějte tyto informace svému prodejci

Váš prodejce
Your retailer

Modelová řada
Appliance model

Výrobní číslo
Serial number

| |
|--|
| |
| |
| |

Trouvez plus d'informations et enregistrez votre produit sur
More informations and register you product on

www.zodiac-poolcare.com

